

ザムスト EK-3

【ヒザ用サポーター
(左右兼用)】

使用説明書

ZAMST 

このたびは本製品をお買い上げいただきまして、ありがとうございます。安全にご利用いただくために、必ずご使用前に本使用説明書をお読みください。また、本使用説明書はいつでもお読みになれるよう大切に保管してください。

【用途】

- ヒザのサポート

【はじめにお読みください】

- 本製品は左右兼用です。
- 本製品は使用状況により、必ずしもサポートできない場合があります。
- 本製品はヒザの疾患を治療できるものではありません。
- 使用前にサイズが合っているか再度確認してください。サイズ表は本使用説明書のP.8にあります。

【ご使用にあたって】

- 生地 특성上、しわがキズのように見える場合がありますが、品質には問題ありません。
- 素材特性上、保管状態により変色することがあります。
- 肌あれした手や爪など、鋭利なもので引っかけないでください。ほつれや伝線の原因となります。
- 保管の際は、面ファスナーや起毛部分に過度の重みがかからないようにしてください。面ファスナーのつきが悪くなるおそれがあります。

【使用上の注意－必ずお読みください－】

本使用説明書では、安全に関わる注意事項をその危険の大きさの程度に応じて次のように分類しています。

⚠警告…誤った使い方をすると、人が重傷を負う可能性がある内容

⚠注意…誤った使い方をすると、人が軽傷を負うか、または本製品以外の他の財物に損害を与える可能性がある内容

⚠警告

- 異常の発生や症状の悪化を防ぐため、次の場合は使用しないでください。
 - ・アレルギー体質の方や皮膚が過敏な方。
 - ・装着部に骨折、傷、しびれ、腫れ、湿疹、かぶれなどの異常がある場合。
- 次のことを必ず守って正しく使用してください。正しく使用しないと、血行障害や負傷事故の原因となります。
 - ・ヒザ以外の部位に使用しないでください。
 - ・サイズの合った製品を使用してください（サイズ表は本使用説明書のP.8にあります）。
 - ・就寝時は使用しないでください。
 - ・長時間装着する場合は適宜装着し直してください。長時間の圧迫などによる皮膚障害や血行障害などを起こすおそれがあります。
 - ・上下、表裏、前後を正しく使用してください。
 - ・装着手順に従って正しく使用してください。
 - ・サポーター本体をきつく締めすぎないでください。
 - ・使用中にゆるんだりずれたりしたときは、必ず手順の始めから正しく装着し直してください。
 - ・本製品に摩擦、損傷のある場合や面ファスナーのつきが悪くなった場合は使用しないでください。
 - ・本製品の加工、改造、修理を行わないでください。
- 本製品のアクティブ樹脂ステーはプラスチック製です。負傷事故を防ぐため、次の場合は使用しないでください。
 - ・本製品との接触により、他人を傷つけることが予想される場合。
- 本製品の使用中に次の異常が発生した場合、ただちに使用を中止し、医師に相談してください。使用を続けると症状が悪化する原因となります。
 - ・つけごちが悪いなど違和感がある場合。
 - ・装着部にケガ、骨折、傷、痛み、しびれ、腫れ、湿疹、かぶれなどの異常が生じた場合。

⚠注意

- 面ファスナーには硬い素材を使用しています。まれに指や肌を傷つける場合がありますので注意してください。
- 本製品は、汗や摩擦などにより色落ちや他の生地に移りやすい場合があります。
- 面ファスナーが衣類につかないように装着してください。ほつれや伝線の原因となります。

【お手入れ方法】

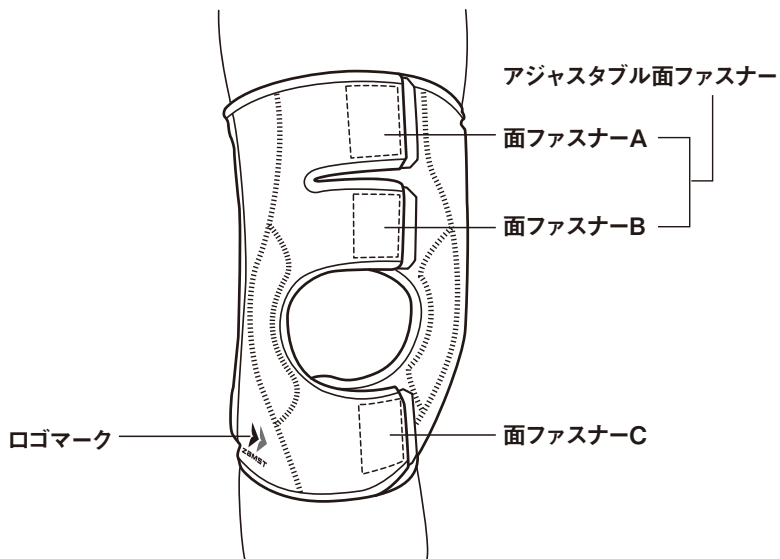
注意

- 色の薄いものと一緒に洗濯しないでください。色落ちや他の生地に色移りする場合があります。
- 他の衣類などと一緒に洗濯する場合は、洗濯ネットを使用してください。面ファスナーが他の衣類などにつくとほつれや伝線の原因となります。

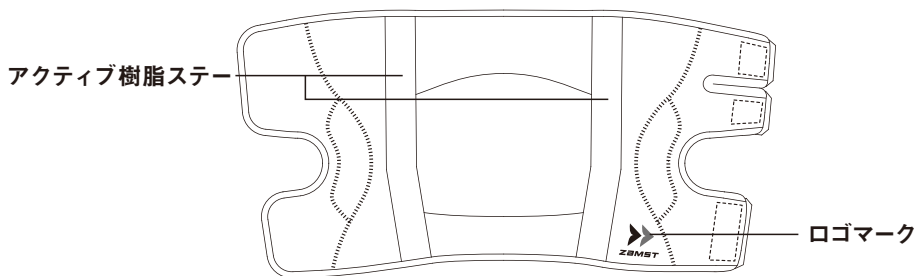
- 本製品は洗濯機で洗濯できます。洗濯後は日陰で吊り干しにしてください。
- 洗濯の際は、面ファスナーを本体にとめてください。とめずに洗濯すると、面ファスナーのつきが悪くなるおそれがあります。
- アイロン、塩素系漂白剤は使用しないでください。酸素系漂白剤は使用できます。
- 乾燥機を使用しないでください。製品をいためる原因となります。
- 本製品はドライクリーニングできません。また、ウェットクリーニングはできますがタンブル乾燥は避けてください。

【各部の名称】

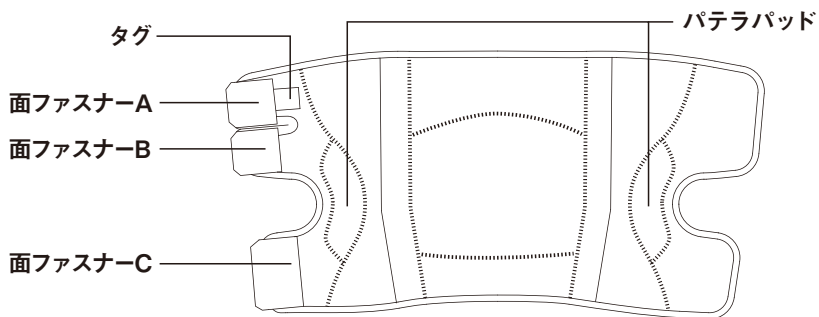
※本製品は左右兼用です。図は右脚に装着しています。



<製品の表側>



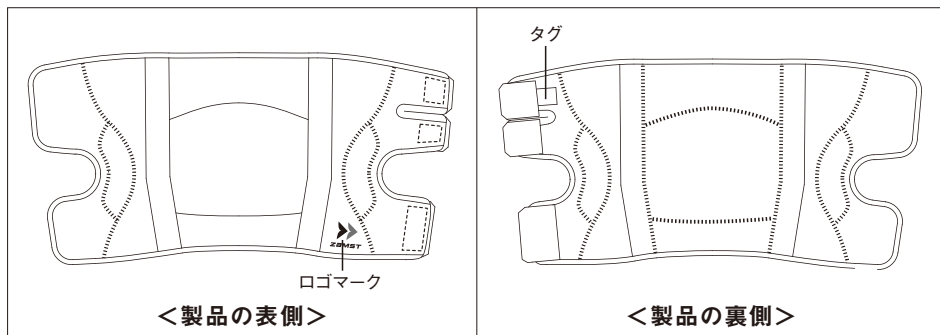
<製品の裏側>



【装着手順】

- 装着前に本使用説明書P.2の【使用上の注意—必ずお読みください—】をよく読んでから、手順通り正しく装着してください。
- 以下の装着手順は右脚の場合です。左脚に装着する場合も同じように装着してください。

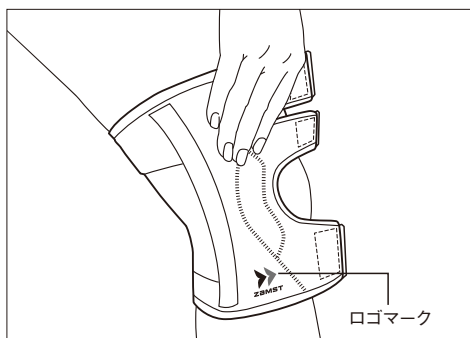
1 サポーター本体の面ファスナーをすべて取り外し、製品の上下・表裏・前後を確かめてください。



サポーター本体裏側のタグがついている方が上で、体に当てる側になります。タグの矢印の向きで上下を確認してください。

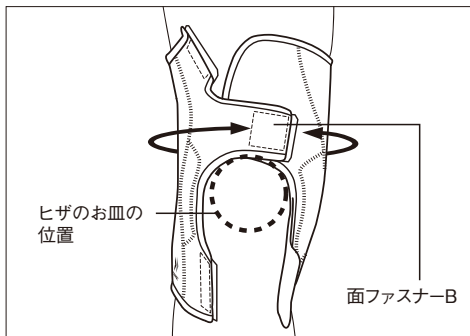
2 ロゴマークを下にしてヒザ裏にサポーターを当てます。

サポーターのヒザ穴とヒザのお皿（膝蓋骨）が合うように当ててください。



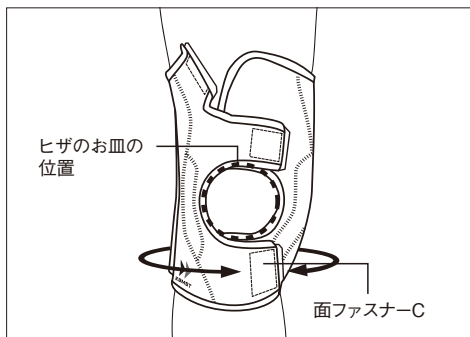
- 3** ヒザをまっすぐに伸ばして面ファスナーBをとめます。

ヒザ穴の上縁がヒザのお皿の上端にくるように、面ファスナーBを横に引っ張りながらとめてください。



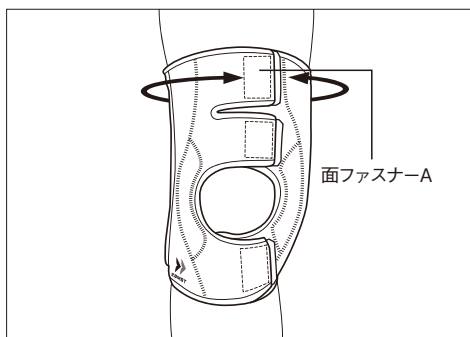
- 4** ヒザをまっすぐに伸ばして面ファスナーCをとめます。

ヒザ穴の下縁がヒザのお皿の下端にくるように、面ファスナーCを斜め下に引っ張りながらとめてください。



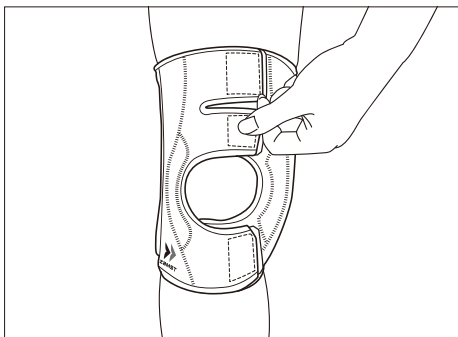
- 5** ヒザをまっすぐに伸ばして面ファスナーAをとめます。

適度な圧迫になるように面ファスナーAをとめます。



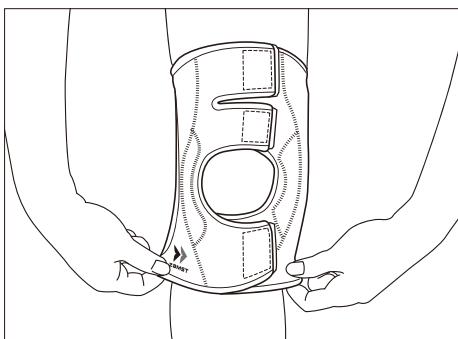
- 6** 適度な圧迫になるようにそれぞれの面ファスナーの位置を調節します。

適度な圧迫になるまで、それぞれの面ファスナーのとめ直しを繰り返し行ってください。



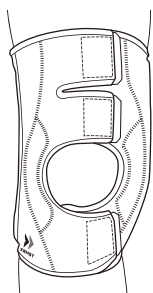
- 7** ヒザをまっすぐに伸ばして、サポーターを上下に引っ張り、たるみを直します。

ヒザの前だけでなく、後ろのたるみもしっかり伸ばしてください。

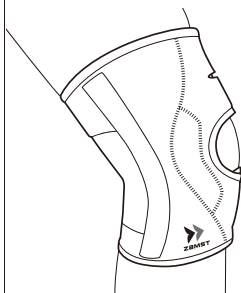


- 8** サポーターのゆるみやズレがないか、確かめてください。違和感がある場合は、再度、始めから装着し直してください。

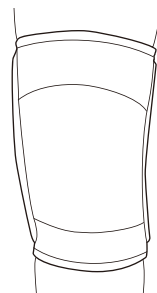
装着完了時 (右脚の場合)



<前から見た図>



<横から見た図>



<後ろから見た図>

【素材】

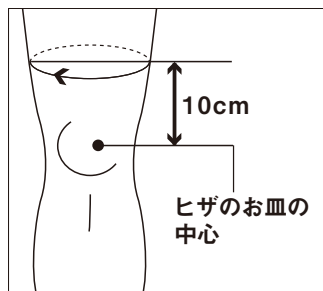
素材	
繊維	ナイロン、ポリウレタン
繊維以外	クロロプレン、ポリウレタン、アクリル、ナイロン

※お願い：本製品を廃棄する際は、各地方自治体の廃棄区分に従ってください。

【サイズ表】

サイズ	適用範囲（太ももの太さ）	1箱入数
S	36cm ~ 40cm	1コ
M	40cm ~ 44cm	
L	44cm ~ 48cm	
LL	48cm ~ 52cm	
3L	52cm ~ 56cm	

●サイズの選び方



太ももの太さに合わせて選んでください。太ももの太さは、普通に立った状態でヒザのお皿（膝蓋骨）の中心から10cm上の太さを計測してください。

計測値が2サイズのさかいになった場合は、大きい方のサイズを選んでください。

両脚に装着する場合は、左右の太さをそれぞれ測って、正しいサイズを選んでください。

※製品の仕様、外観などは改良のため予告なく変更することがあります。

※製品には万全を期しておりますが、万一不良なお気づきの点がございましたら当社までご連絡ください。



〒163-6033 東京都新宿区西新宿6-8-1 お客様窓口 TEL.0800-222-7122（通話料無料）
受付時間：9時～17時（平日）※土日、祝日、年末年始を除く

パッケージを廃棄する際は各地方自治体の廃棄区分に従ってください。

パッケージ本体：段ボール（古紙配合率約90%）／フック：プラスチック（PP）