

ザムスト

ZW-4

【腰用サポーター】

使用説明書

ZAMST 

このたびは本製品をお買い上げいただきまして、ありがとうございます。安全にご利用いただくために、必ずご使用前に本使用説明書をお読みください。また、本使用説明書はいつでもお読みになれるよう大切に保管してください。

【用途】

- 腰のサポート

【はじめにお読みください】

- 本製品は使用状況により、必ずしもサポートできない場合があります。
- 本製品は腰の疾患を治療できるものではありません。
- 使用前にサイズが合っているか再度確認してください。サイズ表は本使用説明書のP.6にあります。

【ご使用にあたって】

- 本体裏側のメッシュ生地に面ファスナーをつけないでください。メッシュ生地をいためる原因となります。
- 素材の特性上、保管状態により変色することがあります。
- 保管の際は、面ファスナーや起毛部分に過度の重みがかからないようにしてください。面ファスナーのつきが悪くなるおそれがあります。

【使用上の注意—必ずお読みください—】

本使用説明書では、安全に関わる注意事項をその危険の大きさの程度に応じて次のように分類しています。

⚠警告…誤った使い方をすると、人が重傷を負う可能性がある内容

⚠注意…誤った使い方をすると、人が軽傷を負うか、または本製品以外の他の財物に損害を与える可能性がある内容

⚠警告

- 異常の発生や症状の悪化を防ぐため、次の場合は使用しないでください。
 - ・アレルギー体質の方や皮膚が過敏な方。
 - ・装着部に骨折、傷、しびれ、腫れ、湿疹、かぶれなどの異常がある場合。
- 次のことを必ず守って正しく使用してください。正しく使用しないと、血行障害や負傷事故の原因となります。
 - ・腰以外の部位に使用しないでください。
 - ・サイズの合った製品を使用してください（サイズ表は本使用説明書のP.6にあります）。
 - ・妊娠中または妊娠していると思われる場合は、医師に相談してください。
 - ・就寝時は使用しないでください。
 - ・長時間装着する場合は適宜装着し直してください。長時間の圧迫などによる皮膚障害や血行障害などを起こすおそれがあります。
 - ・上下、表裏、前後を正しく使用してください。
 - ・装着手順に従って正しく使用してください。
 - ・サポーター本体や補助ベルトをきつく締めすぎないでください。
 - ・使用中にゆるんだりずれたりしたときは、必ず手順の始めから正しく装着し直してください。
 - ・本製品に摩耗、損傷のある場合や面ファスナーのつきが悪くなった場合は使用しないでください。
 - ・本製品の加工、改造、修理を行わないでください。
- 本製品の使用中に次の異常が発生した場合、ただちに使用を中止し、医師に相談してください。使用を続けると症状が悪化する原因となります。
 - ・つけごちが悪いなど違和感がある場合。
 - ・装着部にケガ、骨折、傷、痛み、しびれ、腫れ、湿疹、かぶれなどの異常が生じた場合。

⚠注意

- 面ファスナーには硬い素材を使用しています。まれに指や肌を傷つける場合がありますので注意してください。
- 本製品は、必ず肌着や衣類の上から装着し、肌に直接当てないでください。
- 本製品は、汗や摩擦などにより色落ちや他の生地に色移りする場合があります。
- 面ファスナーが衣類につかないように装着してください。ほつれや伝線の原因となります。

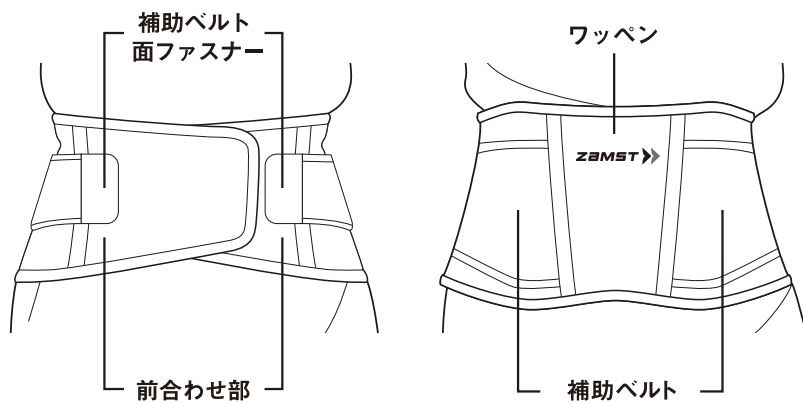
【お手入れ方法】

⚠注意

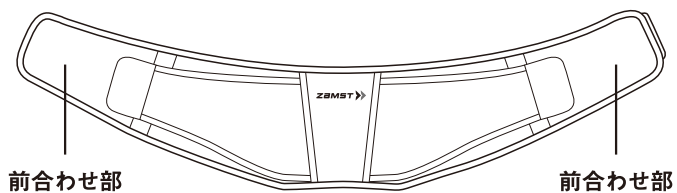
- 色の薄いものと一緒に洗濯しないでください。色落ちや他の生地に色移りする場合があります。
- 他の衣類などと一緒に洗濯する場合は、洗濯ネットを使用してください。面ファスナーが他の衣類などにつくとほつれや伝線の原因となります。

- 本製品は洗濯機で洗濯できます。洗濯後は日陰で吊り干しにしてください。
- 洗濯の際は、面ファスナーを本体にとめてください。とめずに洗濯すると、面ファスナーのつきが悪くなるおそれがあります。
- アイロン、塩素系漂白剤は使用しないでください。酸素系漂白剤は使用できます。
- タンブル乾燥は行わないでください。製品をいためる原因となります。
- 本製品はドライクリーニングできません。また、ウェットクリーニングはできませんがタンブル乾燥は避けてください。

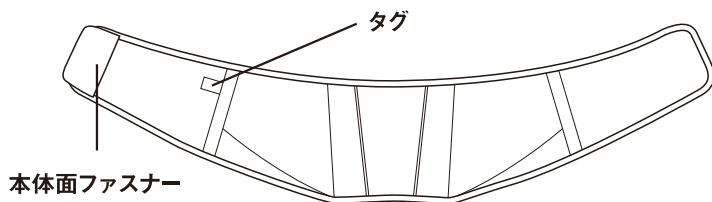
【各部の名称】



<製品の表側>



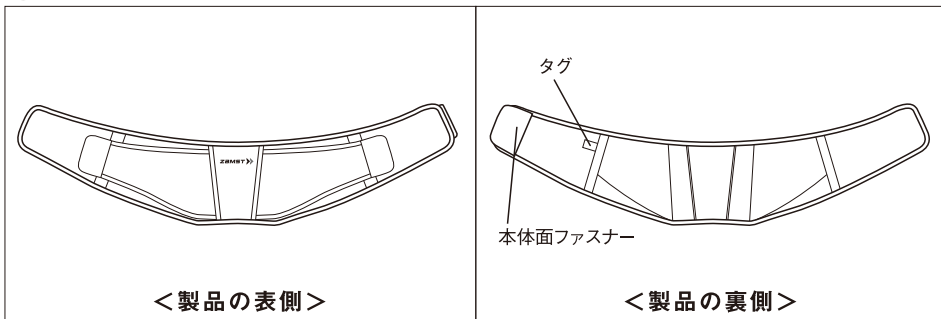
<製品の裏側>



【装着手順】

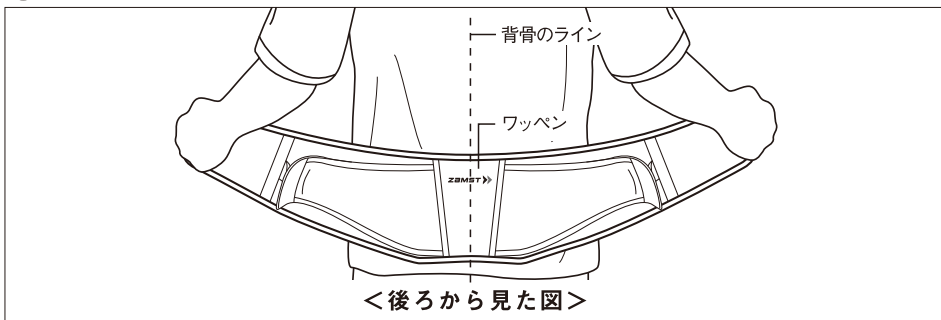
- 装着前に本使用説明書P.2の【使用上の注意-必ずお読みください-】をよく読んでから、手順通り正しく装着してください。

1 サポーター本体の面ファスナーをすべて取り外し、製品の上下・表裏・前後を確かめてください。



サポーター本体裏側のタグがついている方が上で、体に当てる側になります。

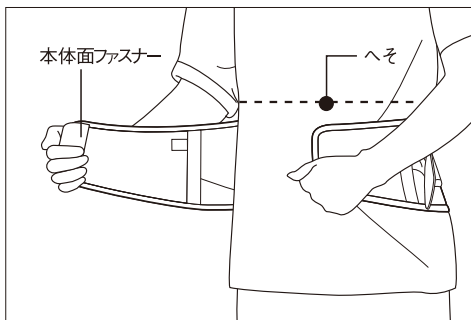
2 腰にサポーターを当てます。



製品の表中央にあるワッペンの中心が、背骨のラインにくるように当ててください。

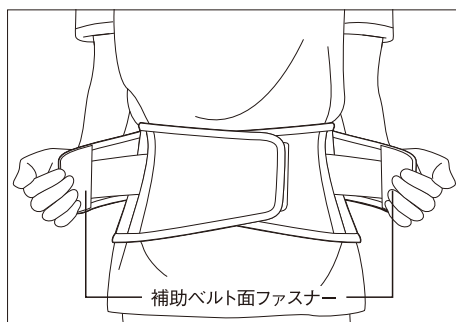
3 サポーター本体で腰をおおい、体の正面で本体面ファスナーをとめます。

本体両端部を引っ張りながら、前合わせ部の上端がへその下にくることを目安にして、体の正面で本体面ファスナーをとめます。



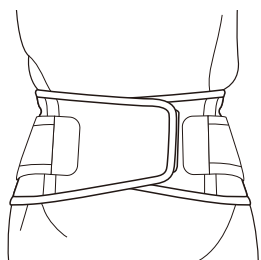
4 補助ベルトをサポーター本体にとめます。

補助ベルトの端を両手で持ち、左右同時に適度に引っ張って前合わせ部に補助ベルト面ファスナーをとめます。

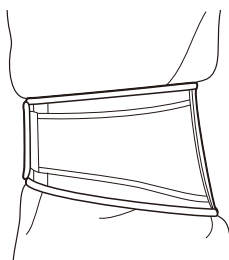


5 サポーターのゆるみやズレがないか、確かめてください。違和感がある場合は、再度、始めから装着し直してください。

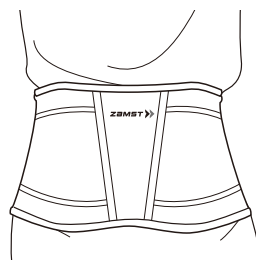
装着完了時



<前から見た図>



<横から見た図>



<後ろから見た図>

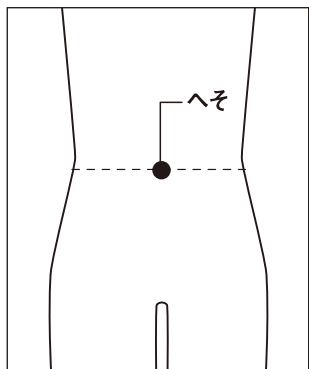
【素材】

素材	
繊維	ナイロン、ポリエステル、ポリウレタン
繊維以外	人工皮革

※お願い：本製品を廃棄する際は、各地方自治体の廃棄区分に従ってください。

【サイズ表】

サイズ	適用範囲（ウエストサイズ）	1箱入数
S	65cm ～ 75cm	1コ
M	75cm ～ 85cm	
L	85cm ～ 95cm	
LL	95cm ～ 105cm	
3L	105cm ～ 115cm	



●サイズの選び方

ウエストサイズに合わせて選んでください。ウエストサイズはへその位置を目安に計測してください。

計測値が2サイズのさかいになった場合は、大きい方のサイズを選んでください。

※製品の仕様、外観などは改良のため予告なく変更することがあります。

※製品には万全を期しておりますが、万一不良などお気づきの点がございましたら当社までご連絡ください。



〒163-6033 東京都新宿区西新宿6-8-1 お客様窓口 TEL.0800-222-7122（通話料無料）
受付時間：9時～17時（平日）※土日、祝日、年末年始を除く

パッケージを廃棄する際は各地方自治体の廃棄区分に従ってください。

パッケージ本体：段ボール（古紙配合率約90%）／フック：プラスチック（PP）