

# ザムスト FILMISTA

フィルミスタ リスト WRIST

【手首サポーター  
(左右兼用)】

## 使用説明書

# ZAMST®

このたびは本製品をお買い上げいただきまして、ありがとうございます。安全にご利用いただくために、必ずご使用前に本使用説明書をお読みください。また、本使用説明書はいつでもお読みになれるよう大切に保管してください。

### 【用途】

- 手首のサポート

### 【はじめにお読みください】

- 本製品は左右兼用です。
- 本製品は使用状況により、必ずしもサポートできない場合があります。
- 本製品は手首の疾患を治療できるものではありません。
- 使用前にサイズが合っているか再度確認してください。サイズ表は本使用説明書のP.6にあります。

### 【ご使用にあたって】

- 素材の特性上、保管状態により変色することがあります。
- 保管の際は、製品に過度の重みがかからないようにしてください。製品に折れやシワが発生したり、面ファスナーのつきが悪くなるおそれがあります。
- 高温多湿な場所に放置しないでください。素材の劣化やはがれの原因となります。
- 素材の特性上、表面に小さなくぼみが発生する場合や、変色する場合がありますが、製品の機能には問題ありません。

## 【使用上の注意－必ずお読みください－】

本使用説明書では、安全に関わる注意事項をその危険の大きさの程度に応じて次のように分類しています。

**⚠ 警告…誤った使い方をすると、人が重傷を負う可能性がある内容**

**⚠ 注意…誤った使い方をすると、人が軽傷を負うか、または本製品以外の他の財物に損害を与える可能性がある内容**

<b>⚠ 警告</b>	<ul style="list-style-type: none"><li>●異常の発生や症状の悪化を防ぐため、次の場合は使用しないでください。<ul style="list-style-type: none"><li>・アレルギー体質の方や皮膚が過敏な方。</li><li>・装着部に骨折、傷、しびれ、腫れ、湿疹、かぶれなどの異常がある場合。</li></ul></li><li>●次のことを必ず守って正しく使用してください。正しく使用しないと、血行障害や負傷事故の原因となります。<ul style="list-style-type: none"><li>・手首以外の部位に使用しないでください。</li><li>・サイズの合った製品を使用してください(サイズ表は本使用説明書のP.6にあります)。</li><li>・就寝時は使用しないでください。</li><li>・長時間装着する場合は適宜装着し直してください。長時間の圧迫などによる皮膚障害や血行障害などを起こすおそれがあります。</li><li>・上下・表裏を正しく使用してください。</li><li>・装着手順に従って正しく使用してください。</li><li>・サポーター本体をきつく締めすぎないでください。</li><li>・使用中にゆるんだりずれたりしたときは、必ず手順の始めから正しく装着し直してください。</li><li>・本製品に摩耗、損傷のある場合や面ファスナーのつきが悪くなった場合は使用しないでください。</li><li>・本製品の加工、改造、修理を行わないでください。</li></ul></li><li>●本製品の使用中に次の異常が発生した場合、ただちに使用を中止し、医師に相談してください。使用を続けると症状が悪化する原因となります。<ul style="list-style-type: none"><li>・つけごちが悪いなど違和感がある場合。</li><li>・装着部にケガ、骨折、傷、痛み、しびれ、腫れ、湿疹、かぶれなどの異常が生じた場合。</li></ul></li></ul>
-------------	--

<b>⚠ 注意</b>	<ul style="list-style-type: none"><li>●面ファスナーには硬い素材を使用しています。まれに指や肌を傷つける場合がありますので注意してください。</li><li>●本製品は、汗や摩擦などにより色落ちや他の生地の色移りする場合があります。</li><li>●面ファスナーが衣類につかないように装着してください。ほつれや伝線の原因となります。</li></ul>
-------------	--

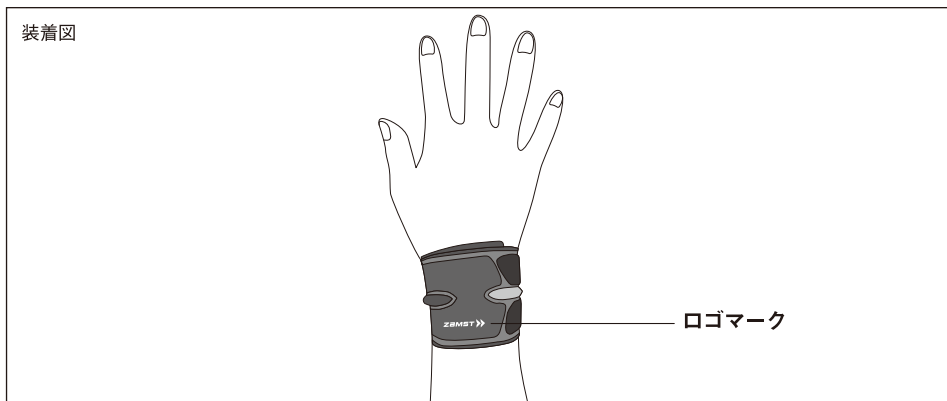
## 【お手入れ方法】

<b>⚠ 注意</b>	<ul style="list-style-type: none"><li>●色の薄いものと一緒に洗濯しないでください。色落ちや他の生地の色移りする場合があります。</li><li>●他の衣類などと一緒に洗濯する場合は、洗濯ネットを使用してください。面ファスナーが他の衣類などにつくとほつれや伝線の原因となります。</li></ul>
-------------	---

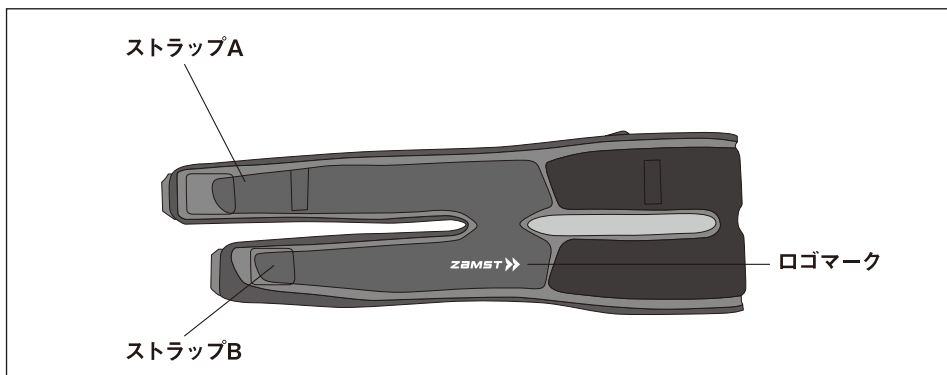
- 本製品は洗濯機で洗濯できます。洗濯後は日陰で吊り干しにしてください。
- 洗濯の際は、面ファスナーを本体にとめてください。とめずに洗濯すると、面ファスナーのつきが悪くなるおそれがあります。
- アイロン、塩素系漂白剤は使用しないでください。酸素系漂白剤は使用できます。
- 乾燥機は使用しないでください。製品をいためる原因となります。
- 本製品はドライクリーニングできません。また、ウェットクリーニングはできますがタンブル乾燥は避けてください。
- アルコール、ベンジンなどは使用しないでください。製品をいためる原因となります。

## 【各部の名称】

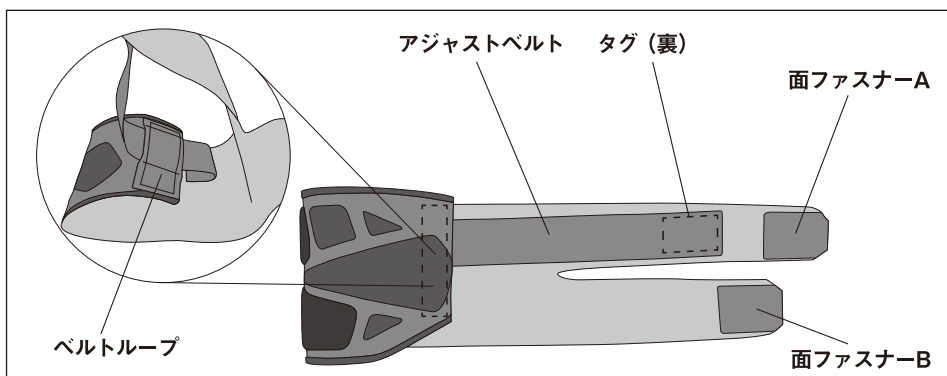
※本製品は左右兼用です。図は右手に装着しています。



### 〈製品の表側〉



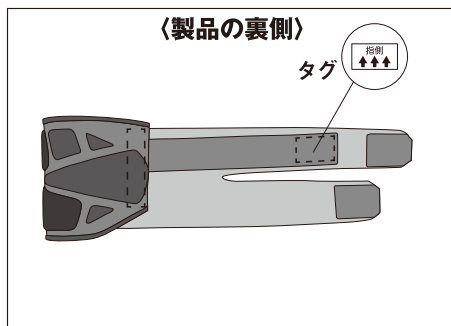
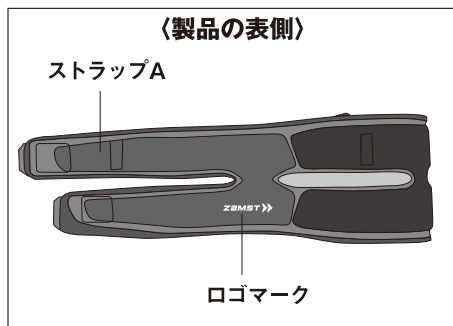
### 〈製品の裏側〉



## 【装着手順】

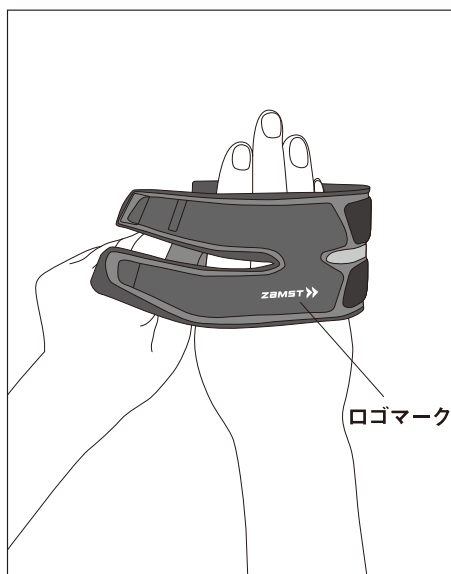
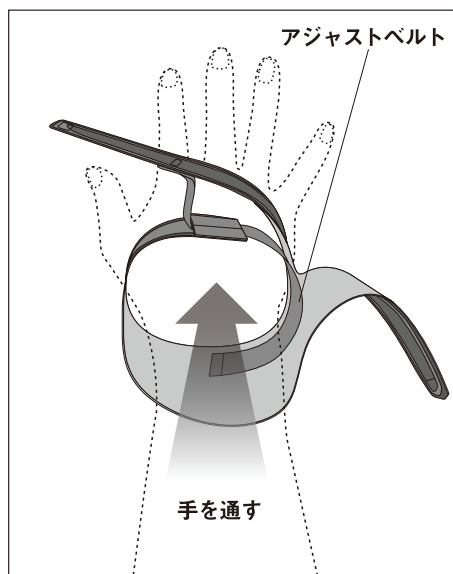
- 装着前に本使用説明書P.2の【使用上の注意—必ずお読みください—】をよく読んでから、手順通り正しく装着してください。
- 以下の装着手順は右手の場合です。左手に装着する場合も同じように装着してください。

**1** サポーター本体の面ファスナーをすべて取り外し、製品の上下・表裏を確かめてください。

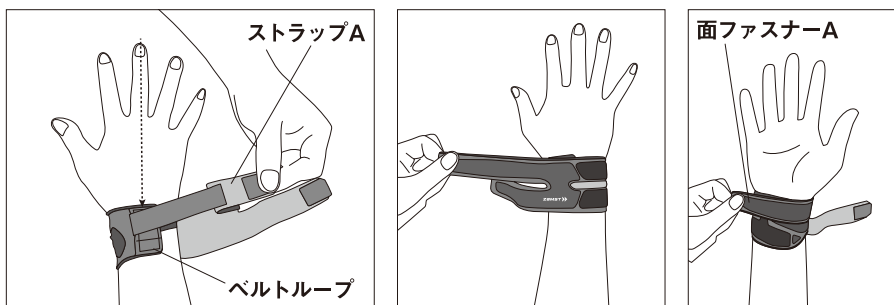


タグの矢印の向きで製品の向きを確認してください。ストラップAがある方が指側で、ロゴマークがついている方が表側になります。

**2** アジャストベルトをスライドさせ輪をつくり、ロゴマークがある側から、製品に手を通します。

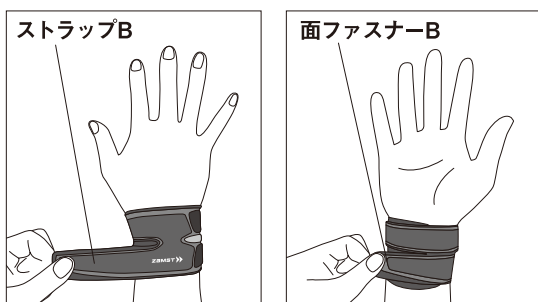


- 3** ベルトループが中指の延長線の位置にくるようにして、ストラップAを調節し、面ファスナーAをとめます。



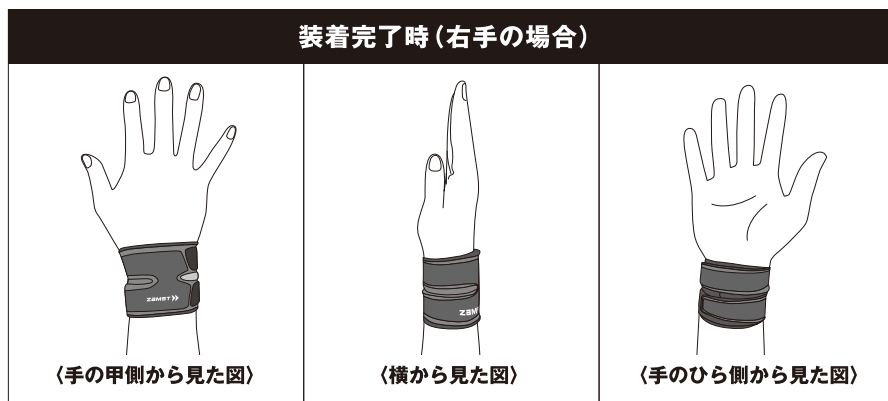
手を開いた状態でストラップAを小指側（左手に装着する場合は親指側）に引っ張り、手首にしっかりフィットさせてから、面ファスナーAをとめます。この時、製品が回らないように注意してください。

- 4** ストラップBを調節し、面ファスナーBをとめます。



このとき、製品にシワが寄らないようにストラップBを調節して、面ファスナーBをとめます。

- 5** サポーターのゆるみやズレがないか、確かめてください。違和感がある場合は、再度、始めから装着し直してください。



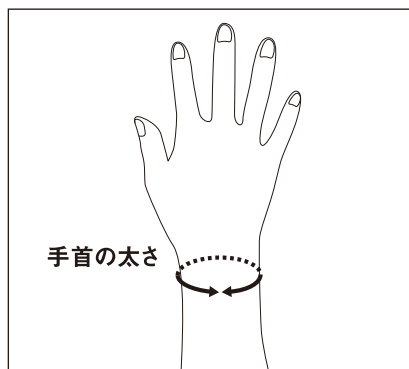
## 【素材】

素材	
繊維	ポリウレタン、ナイロン、ポリエステル
繊維以外	ポリウレタン

※お願い：本製品を廃棄する際は、各地方自治体の廃棄区分に従ってください。

## 【サイズ表】

サイズ	適用範囲（手首の太さ）	1箱入数
M	13cm ～ 17cm	1コ
L	17cm ～ 21cm	



### ●サイズの選び方

手首の太さに合わせて選んでください。

手首の太さは手首の一番細いところの太さを計測してください。

計測値が2サイズのさかいになった場合は、大きい方のサイズを選んでください。

両手に装着する場合は、左右の太さをそれぞれ測って、正しいサイズを選んでください。

※製品の仕様、外観などは改良のため予告なく変更することがあります。

※製品には万全を期しておりますが、万一不良などお気づきの点がございましたら当社までご連絡ください。

## 日本シグマックス株式会社

〒163-6033 東京都新宿区西新宿6-8-1 お客様窓口 TEL.0800-222-7122（通話料無料）

受付時間：9時～17時（平日）※土日、祝日、年末年始を除く

本使用説明書は植物油インキで印刷しています。

パッケージを廃棄する際は各地方自治体の廃棄区分に従ってください。

パッケージ本体：紙／フック：プラスチック（PP）